



catalogo
RAPIDO PAIL
REV.03



LACCATO LATTE LINEA	pag_ 14
LACCATO LATTE RIGA	pag_ 18
LACCATO LATTE PEGASO	pag_ 26
LACCATO LATTE LUNA	pag_ 30
LACCATO LATTE PIANETA	pag_ 36
LACCATO LATTE GLOBO	pag_ 42
LACCATO LATTE STELLA	pag_ 46
NUVOLA LAC	pag_ 52
CAPPUCCINO LAC	pag_ 56
ROVERE VICENZA	pag_ 60
OLMO ARTICO	pag_ 64
OLMO BALTICO	pag_ 68
OLMO DESERTO	pag_ 72
BIANCO MATRIX	pag_ 76
BIANCO FRASSINO	pag_ 84
BIANCO	pag_ 88
CANALETTO	pag_ 92
MIMETICA 43 Mdf non verniciato	pag_ 96
INSERTI	pag_ 98
INSERTS	
INSERTS	
INSERTOS	
МОЛДИНГИ	
COLORI	pag_ 99
COLOR RANGE	
GAMME DE COULEURS	
RANGO DE COLORES	
ЦВЕТОВАЯ ГАММА	
MANIGLIE	pag_ 100
HANDLES	
POIGNÉES	
MANIJAS	
РУЧКИ	
TIPOLOGIE E VERSI DI APERTURA	pag_ 101
VERSIONS AND OPENING SIDES	
VERSIONS ET CÔTÉS D'OUVERTURE	
VERSIONES Y LADOS DE APERTURA	
ТИПОЛОГИЯ И ВЕРСИЯ ОТКРЫВАНИЯ	
TIPOLOGIE TELAI	pag_ 102
DOOR FRAMES	
CADRES DE PORTES	
MARCOS	
КОРОБА	

PERCHÈ RAPIDO?

Pail offre un catalogo costantemente aggiornato, frutto di lavoro, ricerca ed esperienza. Sono principi che da sempre aiutano l'azienda a venire incontro alle nuove esigenze del cliente, sempre più attento alla qualità, sempre più alla ricerca di soluzioni rapide e personalizzate. Il nostro catalogo rapido è concepito espressamente per coloro che non vogliono rinunciare alla qualità e non intendono attendere a lungo. Dal momento della conferma dell'ordine Pail s'impegna a realizzare e consegnare in soli quindici giorni l'articolo richiesto. A dimostrazione che c'è sempre spazio per la scelta più adatta al proprio gusto e alle proprie necessità. Catalogo rapido è dunque una guida facile da sfogliare, veloce, sempre pronta all'uso, perché Pail promuove la personalizzazione di accessori e modelli in assoluta trasparenza. Tramandando l'amore per la qualità in ogni fase della lavorazione che ci vede direttamente coinvolti. Dalla progettazione alla finitura. Fino a quando il nostro prodotto diventa il vostro.

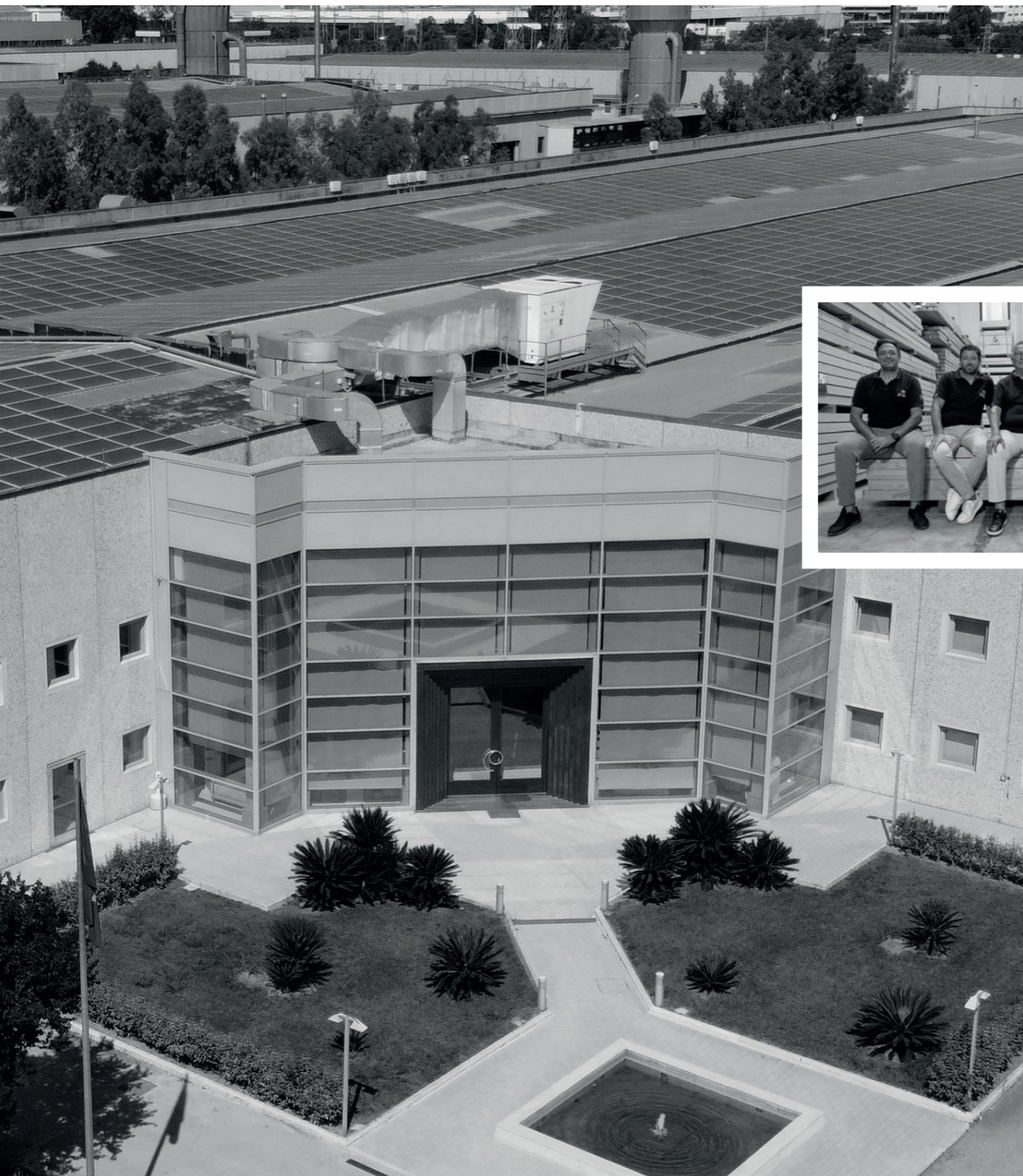
WHY RAPIDO?

The Pail catalogue is constantly updated. It is the fruit of hard work, fine research and much experience. These values help our business company to meet its customers' needs, as customers are paying much more attention to quality and customized solutions. We issued Catalogo rapido, a new catalogue designed as a guide for all those who are concerned with high quality standards and are not willing to wait for a long time. Upon order confirmation, Pail will guarantee that each item will be processed and delivered within 15 days. You will find our "decorated" doors for interiors in many shapes and sizes, in order to show that it is always possible to choose a product according to personal preference or necessity. Those who prefer neat or hardly noticeable doors, may opt for a mimetic door, nearly invisible in the living space. Catalogo rapido is actually a quick, ready-to-use guide which helps Pail promote customized items and ensure full transparency. While planning or before finishing work that follows, we are still passionate about what we do. Then we create a product that finally turns out to be yours..

POURQUOI RAPIDO?

Pail offre un catalogue toujours actualisé qu'on considère comme le fruit de notre travail et de notre expérience, mais aussi comme le résultat d'une longue recherche. Grâce à ces principes, c'est possible répondre aux exigences des clients, qui s'intéressent de plus en plus à la qualité et à trouver rapidement des solutions. Après la confirmation de la commande, l'entreprise s'engage à réaliser et à livrer l'article demandé, qu'on peut trouver dans un catalogue. Etant toujours prêt à l'emploi, Catalogo rapido est une guide facile à utiliser et consulter, car Pail veut s'assurer de personnaliser tous les produits en vente en toute transparence. On transmet l'amour pour l'excellence, qui caractérise chaque étape de la fabrication. Depuis qu'on procède avec le design jusqu'au moment où on obtient un produit. Dans un premier moment c'est le nôtre, avant de devenir le vôtre.





60 ANNI DI STORIA

Una storia lunga 60 anni, fatta di passione, intuito, visionarietà e qualità del vero Made in Italy. La lungimiranza di Amerigo Pellegrini ha dato vita ad un'azienda a conduzione familiare ad oggi riferimento per tutto il mondo di porte per interni ed infissi di legno, che custodisce i segreti dell'artigianalità, unendoli alla continua ricerca ed all'avanguardia delle nuove tecnologie di produzione. Pail è sinonimo di qualità perché progetta e produce nei suoi 50.000 mq ogni componente delle porte, dai telai alle ante permettendo una massima flessibilità produttiva e personalizzazione in minori tempi di evasione.

60 YEARS OF HISTORY

A 60-year-long history of passion, intuition, vision and true Made in Italy quality. Amerigo Pellegrini's far-sightedness gave life to a family-run company that is today a reference point for the whole world of interior doors and wooden windows, which guards the secrets of craftsmanship, combining them with continuous research and cutting-edge new production technologies. Pail is synonymous with quality because it designs and manufactures every door component, from frames to leaves, in its 50,000 square metres factory allowing maximum production flexibility and customisation in shorter lead times.

60 ANS D'HISTOIRE

Pail est une entreprise italienne, leader dans la Une histoire de 60 ans, faite de passion, d'intuition, de vision et de la qualité du véritable Made in Italy. La clairvoyance d'Amerigo Pellegrini a donné vie à une entreprise familiale qui est aujourd'hui un point de référence pour tout le monde des portes d'intérieur et des fenêtres en bois, qui garde les secrets de l'artisanat, en les associant à une recherche continue et à de nouvelles technologies de production à l'avant-garde. Pail est synonyme de qualité car il conçoit et fabrique tous les composants des portes, des cadres aux portes, dans son usine de 50 000 m2, ce qui permet une flexibilité de production et une personnalisation maximales dans des délais plus courts.



FORTE BARDOBAL

PAUL

PAUL

PAUL

AVANGUARDIA E OLTRE

La propensione verso le nuove tecnologie ed il costante aggiornamento sono due punti essenziali dell'essenza Pail, che realizza continuamente nuovi prodotti performanti ed esteticamente accattivanti sempre mantenendo il valore dell'artigianalità italiana. Il nuovo catalogo ampliato presenta un'innovativa gamma di finiture, colori ed effetti all'avanguardia di ultima tendenza.

I nuovi modelli rappresentano perfettamente gli stili di design più richiesti del momento che illuminano e rendono ogni porta un vero elemento di design decorativo per la casa. Avanguardia, innovazione, ricerca e artigianalità danno vita a porte dallo stile inconfondibile Pail, caratterizzate da una bellezza che non conosce il passare del tempo.

CUTTING EDGE AND BEYOND

The propensity for new technologies and constant updating are two essential points of the Pail essence, which continuously creates new high-performance and aesthetically appealing products while maintaining the value of Italian craftsmanship. The new, expanded catalogue presents an innovative range of the latest trendy finishes, colours and effects.

The new models perfectly represent the most popular design styles of the moment, illuminating and making each door a true decorative design element for the home. Avant-garde, innovation, research and craftsmanship give life to doors with Pail's unmistakable style, characterised by a beauty that does not know the passage of time.

INNOVATION ET AU-DELÀ

La propensione aux nouvelles technologies et la mise à jour constante sont deux points essentiels de l'essence de Pail, qui crée continuellement de nouveaux produits performants et esthétiques, tout en maintenant la valeur de l'artisanat italien. Le nouveau catalogue élargi présente une gamme innovante de finitions, de couleurs et d'effets très tendance.

Les nouveaux modèles représentent parfaitement les styles de design les plus populaires du moment, illuminant et faisant de chaque porte un véritable élément décoratif de la maison. Avant-garde, innovation, recherche et artisanat donnent vie aux portes avec le style unique de Pail, caractérisé par une beauté qui ne connaît pas le passage du temps.



Laccato latte Linea

La laccatura, veste ogni modello di un colore elegante e minimale.

The lacquer, dresses each model of an elegant color and minimal.

La laque, habille chaque modèle d'une couleur élégante et minimaliste.





Laccato latte Linea



mod. CIECA



mod. VETRO STANDARD
(vetro escluso)

Linea - Laccato latte
LINEA CIECA TELAIO EVO
LINEA CIECA EVO FRAME
LINEA CIECA CADRE EVO

Laccato latte Riga

Infiniti giochi geometrici caratterizzano il modello Riga che esprime nella linearità la sua essenza più profonda.

Endless geometric games characterize the RIGA model that expresses linearity in its deepest essence.

Jeux géométriques infinies caractérisent le modèle RIGA qui exprime linéarité dans son essence la plus profonde.



Riga Milano (Riga 2032) - Laccato latte
RIGA MILANO (RIGA 2032) TELAIO ERA 022
RIGA MILANO (RIGA 2032) ERA 022 FRAME
RIGA MILANO (RIGA 2032) CADRE ERA 022



Riga Torino (Riga 2048) - Laccato Latte
RIGA TORINO (RIGA 2048) TELAIO STANDARD MOSTRA SEMIFILO
RIGA TORINO (RIGA 2048) STANDARD FRAME WITH SEMIFLUSH ARCHITRAVES
RIGA TORINO (RIGA 2048) MARCO ESTANDAR CON MUESTRAS SEMI-EMPOTRADAS



Riga Ragusa (Riga 2064) - Laccato Latte
RIGA RAGUSA (RIGA 2064) TELAIO EVO
RIGA RAGUSA (RIGA 2064) EVO FRAME
RIGA RAGUSA (RIGA 2064) CADRE EVO

Laccato latte Riga



mod. RIGA BARI (2001) mod. RIGA MANTOVA (2013) mod. RIGA MATERA (2014) mod. RIGA PERUGIA (2015) mod. RIGA PESCARA (2020)



mod. RIGA MODENA (2036) mod. RIGA GENOVA (2037) mod. RIGA TRENTO (2038) mod. RIGA UDINE (2039) mod. RIGA SASSARI (2040)



mod. RIGA SIENA (2023) mod. RIGA MILANO (2032) mod. RIGA RIMINI (2033) mod. RIGA BOLOGNA (2034) mod. RIGA ANCONA (2035)



mod. RIGA NAPOLI (2041) mod. RIGA CHIETI (2042) mod. RIGA L'AQUILA (2043) mod. RIGA TERAMO (2044) mod. RIGA AOSTA (2045)



mod. RIGA CASERTA (2046) mod. RIGA LECCE (2047) mod. RIGA TORINO (2048) mod. RIGA ROMA (2049) mod. RIGA AGRIGENTO (2050)



mod. RIGA LIVORNO (2057) mod. RIGA PALERMO (2058) mod. RIGA SALERNO (2059) mod. RIGA FIRENZE (2060) mod. RIGA BENEVENTO (2061)



mod. RIGA FERRARA (2051) mod. RIGA RAVENNA (2053) mod. RIGA PADOVA (2054) mod. RIGA CATANIA (2055) mod. RIGA AVELLINO (2056)



mod. RIGA PARMA (2062) mod. RIGA RAGUSA (2064) mod. RIGA FIUGGI (2067) mod. RIGA SORRENTO (2069)

Laccato latte Pegaso

Alternanze e sovrapposizioni danno dinamismo e carattere ai modelli Pegaso, in grado di valorizzare linee semplici ma ben combinate.

Alternations and overlaps give dynamism and character to all Pegaso models , able to enhance simple lines but well combined.

Alternances et chevauchements donnent dynamisme et caractère à tous les modèles Pegaso, capables d'améliorer des lignes simples mais bien combinés.



Pegaso Dubai (Pegaso 11) - Laccato latte
PEGASO DUBAI (PEGASO 11) TELAIO ERA 022
PEGASO DUBAI (PEGASO 11) ERA 022 FRAME
PEGASO DUBAI (PEGASO 11) CADRE ERA 022



Laccato latte Pegaso



mod. PEGASO NEW YORK (PEGASO 1)



mod. PEGASO TOKYO (PEGASO 3)



mod. PEGASO SHANGAI (PEGASO 4)



mod. PEGASO MOSCA (PEGASO 5)



mod. PEGASO BUENOS AIRES (PEGASO 6)



mod. PEGASO TORONTO (PEGASO 8)



mod. PEGASO SYDNEY (PEGASO 10)



mod. PEGASO DUBAI (PEGASO 11)

Pegaso Buenos Aires (Pegaso 6) - Laccato latte
PEGASO BUENOS AIRES (PEGASO 6) TELAIO EVO
PEGASO BUENOS AIRES (PEGASO 6) EVO FRAME
PEGASO BUENOS AIRES (PEGASO 6) CADRE EVO

Laccato latte Luna

Discreta, eppure capace di farsi notare in ogni angolo, Luna è la soluzione ideale per chi desidera restituire a ciascun ambiente il giusto spazio. Aperta o chiusa, questa porta aiuta a valorizzare ogni dettaglio in un contesto equilibrato, elegante e di sicuro effetto: il modo migliore per apprezzare e amare tutto ciò che ci circonda.

Combining the importance of details with passion for wood, a prominent feature in Pail mission, we managed to create Intarsio. As the wood grains get closer, new shapes emerge. Their presence makes the doors surface look deeper encouraging self - observation in a more intimate space. Intarsio is an excellent solution that exalts the incredible talent of our craftsmen.

Le souci du détail et l'amour pour le bois sont au cœur de la mission chez Pail. Lorsqu'on admire Intarsio, tout ça est évident. Cette ligne se caractérise par les grains du bois qui se combinent et donnent plus de profondeur, c'est-à-dire le moment idéal pour l'introspection dans une ambiance très intime. Il s'agit d'une collection pour mieux exalter la qualité, ainsi que les capacités de nos artisans



Luna Londra (Luna 1) - Laccato latte
 LUNA LONDRA (LUNA 1) TELAIO EVO
 LUNA LONDRA (LUNA 1) FRAME EVO
 LUNA LONDRA (LUNA 1) CADRE EVO



Luna Madrid (Luna 2) - Laccato Latte
LUNA MADRID (LUNA 2) TELAIO ERA 022 VERSIONE PIEGA
LUNA MADRID (LUNA 2) ERA 022 FRAME PIEGA VERSION
LUNA MADRID (LUNA 2) CADRE ERA 022 VERSION PIEGA



Laccato latte Luna



mod. LUNA LONDRA (LUNA 1)

mod. LUNA MADRID (LUNA 2)

mod. LUNA PARIGI (LUNA 3)

mod. LUNA BERLINO (LUNA 4)

mod. LUNA ZAGABRIA (LUNA 5)

Luna Parigi (Luna 3) - Laccato latte
LUNA PARIGI (LUNA 3) TELAIO EVO
LUNA PARIGI (LUNA 3) EVO FRAME
LUNA PARIGI (LUNA 3) CADRE EVO

Laccato latte Pianeta

La vista rievoca la tradizionale bugna alla quale i modelli Luna si ispirano, privilegiando però un design più snello e contemporaneo.

The view recalls the the traditional raised panel to which the Luna models are inspired, favoring however a slimmer and contemporary design.

La vue rappelle le panneau biseauté traditionnel à laquel les modèles Luna sont inspirés, favorisant toutefois un design plus fin et contemporain.



Pianeta Madrid (Pianeta 2) - Laccato latte
PIANETA MADRID (PIANETA 2) TELAIO EVO
PIANETA MADRID (PIANETA 2) EVO FRAME
PIANETA MADRID (PIANETA 2) CADRE EVO



Pianeta Madrid (Pianeta 2) - Laccato latte

PIANETA MADRID (PIANETA 2) SCORREVOLE INTERNO MURO ALLESTIMENTO EVO/ERA 022
PIANETA MADRID (PIANETA 2) LACQUERED LATTE SLIDING INTERNAL WALL WITH CONFIGURATION EVO/ERA 022
PIANETA MADRID (PIANETA 2) LAQUÉ LATTE COULISSANT INTÉRIEUR MUR HABILLAGE EVO/ERA 022



Pianeta Madrid (Pianeta 2) - Laccato latte

PIANETA MADRID (PIANETA 2) TELAIO ERA 022
PIANETA MADRID (PIANETA 2) ERA 022 FRAME
PIANETA MADRID (PIANETA 2) CADRE ERA 022



Laccato latte Pianeta



mod. PIANETA LONDRA
(PIANETA 1)



mod. PIANETA MADRID
(PIANETA 2)



mod. PIANETA PARIGI
(PIANETA 3)



mod. PIANETA BERLINO
(PIANETA 4)



mod. PIANETA ZAGABRIA
(PIANETA 5)

Pianeta Berlino (Pianeta 4) - Laccato latte
PIANETA BERLINO (PIANETA 4) TELAIO EVO
PIANETA BERLINO (PIANETA 4) EVO FRAME
PIANETA BERLINO (PIANETA 4) CADRE EVO

Laccato latte Globo

A tutti coloro che amano e non semplicemente vivono il proprio spazio abitativo, Pail dedica Globo. Nella nuova linea trovano spazio porte che ben si adattano alle singole esigenze e perfette per qualsiasi latitudine. Elementi d'arredo di sicuro effetto che uniscono e non dividono al punto da garantire una sensazione di benessere che non si spegne mai, anche grazie alle diverse tonalità proposte.

Combining the importance of details with passion for wood, a prominent feature in Pail mission, we managed to create Intarsio. As the wood grains get closer, new shapes emerge. Their presence makes the doors surface look deeper encouraging self observation in a more intimate space. Intarsio is an excellent solution that exalts the incredible talent of our craftsmen.

Le souci du détail et l'amour pour le bois sont au cœur de la mission chez Pail. Lorsqu'on admire Intarsio, tout ça est évident. Cette ligne se caractérise par les grains du bois qui se combinent et donnent plus de profondeur, c'est à dire le moment idéal pour l'introspection dans une ambiance très intime. Il s'agit d'une collection pour mieux exalter la qualité, ainsi que les capacités de nos artisans



Globo Parigi (Globo 3) - Laccato latte
 GLOBO PARIGI (GLOBO 3) TELAIO ERA 022
 GLOBO PARIGI (GLOBO 3) ERA 022 FRAME
 GLOBO PARIGI (GLOBO 3) CADRE ERA 022



Laccato latte Globo



mod. GLOBO LONDRA (GLOBO 1)

mod. GLOBO MADRID (GLOBO 2)

mod. GLOBO PARIGI (GLOBO 3)

mod. GLOBO BERLINO (GLOBO 4)

mod. GLOBO ZAGABRIA (GLOBO 5)

Globo Zagabria (Globo 5) - Laccato latte
GLOBO ZAGABRIA (GLOBO 5) TELAIO DESIGN 020
GLOBO ZAGABRIA (GLOBO 5) DESIGN 020 FRAME
GLOBO ZAGABRIA (GLOBO 5) CADRE DESIGN 020

Laccato latte Stella

Linee tradizionali riviste alla luce di uno sguardo più moderno in grado di calibrare il passaggio dalla tradizione alla contemporaneità.

Traditional lines reviewed in a more modern look that can calibrate the transition from traditional to contemporary.

Lignes traditionnelles examinées dans un look plus moderne peuvent calibrer la transition du traditionnel au contemporain.





Laccato latte Stella



mod. STELLA LONDRA (STELLA 1)



mod. STELLA MADRID (STELLA 2)



mod. STELLA ATENE (STELLA 3)



mod. STELLA DUBLINO (STELLA 4)



mod. STELLA AMSTERDAM (STELLA 5)



mod. STELLA VARSAVIA (STELLA 6)



mod. STELLA LISBONA (STELLA 7)



mod. STELLA VIENNA (STELLA 9)



mod. STELLA BRUXELLES (STELLA 11)



mod. STELLA SOFIA (STELLA 12)

Stella Zagabria (Stella 13) - Laccato latte
STELLA ZAGABRIA (STELLA 13) TELAIO ERA 022
STELLA ZAGABRIA (STELLA 13) ERA 022 FRAME
STELLA ZAGABRIA (STELLA 13) CADRE ERA 022



mod. STELLA ZAGABRIA
(STELLA 13)



mod. STELLA OSLO
(STELLA 14)



mod. STELLA BUDAPEST
(STELLA 16)



mod. STELLA PARIGI
(STELLA 17)



mod. STELLA BERLINO
(STELLA 18)



mod. STELLA KIEV
(STELLA 19)



mod. STELLA PRAGA
(STELLA 20)

Nuvola Lac

Il colore "Nuvola Lac" evoca l'atmosfera eterea e rilassante delle nuvole nel cielo. Con la sua tonalità delicata e leggermente grigiastra, questo colore crea un senso di serenità e leggerezza. La finitura laccata aggiunge un tocco di eleganza e raffinatezza, con una superficie levigata che riflette delicatamente la luce circostante. Questo colore è ideale per creare uno spazio luminoso e arioso, perfetto per rilassarsi e ricaricare le energie.

The color "Nuvola Lac" evokes the ethereal and soothing atmosphere of clouds in the sky. With its delicate, slightly grayish hue, this color creates a sense of serenity and lightness. The lacquer finish adds a touch of elegance and sophistication, with a polished surface that gently reflects the surrounding light. This color is ideal for creating a bright and airy space that is perfect for relaxing and recharging your batteries.

La couleur "Nuvola Lac" évoque l'atmosphère éthérée et relaxante des nuages dans le ciel. Avec sa teinte délicate, légèrement grise, cette couleur crée un sentiment de sérénité et de légèreté. La finition laquée apporte une touche d'élégance et de sophistication, avec une surface polie qui reflète délicatement la lumière environnante. Cette couleur est idéale pour créer un espace lumineux et aéré, parfait pour se détendre et se ressourcer.



Nuvola Lac



mod. CIECA

mod. VETRO STANDARD
(vetro escluso)

mod. VETRO SIMMETRICO

mod. VETRO ASIMMETRICO

mod. VETRO SMALL



Nuvola Lac
LINEA (LN) TELAIO ERA 022
LINEA (LN) ERA 022 FRAME
LINEA (LN) CADRE ERA 022

Cappuccino Lac

Il colore "Cappuccino Lac" è una raffinata miscela di tonalità marroni chiare, ispirate al caldo tono del cappuccino, che si armonizzano perfettamente con delicate sfumature più chiare, creando un'atmosfera avvolgente e accogliente. La finitura laccata conferisce alla superficie un'eleganza senza tempo, con una lucentezza delicata e una texture levigata. Questa combinazione di colori crea un senso di raffinatezza e intimità, perfetta per aggiungere un tocco di accoglienza e stile distintivo a qualsiasi ambiente.

The 'Cappuccino Lac' colour is a refined blend of light brown tones, inspired by the warm cappuccino tone, which harmonise perfectly with delicate lighter shades, creating a cosy and welcoming atmosphere. The lacquered finish lends the surface a timeless elegance, with a delicate sheen and smooth texture. This colour combination creates a sense of refinement and cosiness, perfect for adding a welcoming touch and distinctive style to any room.

La couleur "Cappuccino Lac" est un mélange raffiné de tons bruns clairs, inspirés du ton chaud du cappuccino, qui s'harmonisent parfaitement avec de délicates nuances plus claires, créant une atmosphère chaleureuse et accueillante. La finition laquée confère à la surface une élégance intemporelle, avec une brillance délicate et une texture lisse. Cette combinaison de couleurs crée un sentiment de raffinement et de confort, parfait pour ajouter une touche accueillante et un style distinctif à n'importe quelle pièce.



Cappuccino Lac
 LINEA (LN) TELAIO ERA 022
 LINEA (LN) ERA 022 FRAME
 LINEA (LN) CADRE ERA 022



Cappuccino Lac



mod. CIECA

mod. VETRO STANDARD
(vetro escluso)

mod. VETRO SIMMETRICO

mod. VETRO ASIMMETRICO

mod. VETRO SMALL

Cappuccino Lac

LINEA (LN) TELAIO SCORREVOLE INTERNO MURO ALLESTIMENTO EVO/ERA 022
LINEA (LN) SLIDING INTERNAL WALL FRAME WITH CONFIGURATION EVO/ERA 022
LINEA (LN) CADRE COULISSANT INTÉRIEUR MUR HABILLAGÉ EVO/ERA 022

Rovere Vicenza

Un colore contemporaneo che esalta il motivo naturale del legno di rovere, enfatizzando le sue linee.

A contemporary color that enhances the oak natural wood grain, emphasizing its lines.

Une couleur contemporaine qui améliore la naturalité du chêne , en insistant sur ses lignes.





Rovere Vicenza



mod. CIECA

mod. VETRO STANDARD
(vetro escluso)

mod. VETRO SIMMETRICO

mod. VETRO ASIMMETRICO

mod. VETRO SMALL

Rovere Vicenza

MARSIA (MS) SCORREVOLE INTERNO MURO ALLESTIMENTO EVO/ERA 022
MARSIA (MS) SLIDING INTERNAL WALL FRAME WITH CONFIGURATION EVO/ERA 022
MARSIA (MS) COULISSANT INTÉRIEUR MUR HABILLAGE EVO/ERA 022

Olmo Artico

Un colore-non colore dai toni neutri che si combina con le leggere sfumature grigio ghiaccio che emergono dal fondo chiaro, creando un dinamismo senza eccessi.

A neutral tones colour that combines with the light ice gray shades emerging from the bright background, creating a dynamism without excess.

Une couleur des tons neutres qui se combine avec les tons gris clair émergeant de l'arrière-plan brillant, créant un dynamisme sans excès.





Olmo Artico



mod. CIECA



mod. VETRO STANDARD
(vetro escluso)



mod. VETRO SIMMETRICO



mod. VETRO ASIMMETRICO



mod. VETRO SMALL

Olmo Artico
MARSIA (MS) VETRO SIMMETRICO TELAIO ERA 022
MARSIA (MS) SYMMETRIC GLASS LEAF ERA 022 FRAME
MARSIA (MS) VITRAGE SYMÉTRIQUE CADRE ERA 022

Olmo Baltico

La predominanza di nuances di grigio conferisce al decorato olmo baltico un'austerità contemporanea basata sulla forza degli elementi naturali che ricorda.

The predominance of gray shades give to the decorated Baltic elm contemporary austerity based on the strength of the natural elements.

La prédominance des nuances de gris donne au décoré orme Baltique une austérité contemporaine basée sur la force des éléments naturels.



Olmo Baltico



mod. CIECA



mod. VETRO STANDARD
(vetro escluso)



mod. VETRO SIMMETRICO



mod. VETRO ASIMMETRICO



mod. VETRO SMALL

Olmo Baltico
MARSIA (MS) VETRO ASIMMETRICO TELAIO ERA 022
MARSIA (MS) ASYMMETRIC GLASS LEAF ERA 022 FRAME
MARSIA (MS) VITRAGE ASYMETRIQU CADRE ERA 022

Olmo Deserto

Tutta la gamma dei colori della sabbia è racchiusa nel decorato olmo deserto, che integra perfettamente tra loro i toni bruni freddi.

The whole range of the sand colours is contained in the decorated desert elm, which perfectly integrates among them the cold brown tones.

Toute la gamme des couleurs du sable est contenue dans le décoré olme désert, qui intègre parfaitement entre eux les tons bruns froid.



Olmo Deserto
MARSIA (MS) CIECA TELAIO EVO
MARSIA (MS) PLAIN LEAF EVO LINE FRAME
MARSIA (MS) VANTAIL LISSE CADRE EVO LINE



Olmo Deserto



mod. CIECA



mod. VETRO STANDARD
(vetro escluso)



mod. VETRO SIMMETRICO



mod. VETRO ASIMMETRICO



mod. VETRO SMALL

Olmo Deserto

MARSIA (MS) TELAIO STANDARD MOSTRA SEMIFILO

MARSIA (MS) STANDARD FRAME WITH SEMIFLUSH ARCHITRAVES

MARSIA (MS) MARCO ESTANDAR CON MUESTRAS SEMI-EMPOTRADAS

Bianco Matrix

La purezza del bianco è esaltata e valorizzata dalle profonde striature del decorato bianco matrix, che si ispira alle venature del marmo grezzo.

The purity of the white is enhanced by deep stripes of white decorated matrix, inspired by the grain of the rough marble.

La pureté du blanc est améliorée et renforcée par des rayures profondes de la matrix blanche décorée, inspirés par le grain du marbre brut.





Bianco Matrix
MARSIA (MS) BIANCO MATRIX VERSIONE PIEGA
MARSIA (MS) BIANCO MATRIX PIEGA VERSION
MARSIA (MS) BIANCO MATRIX VERSION PIEGA



Bianco Matrix

MARSIA (MS) BIANCO MATRIX SCORREVOLE INTERNO MURO ALLESTIMENTO EVO/ERA 022
MARSIA (MS) BIANCO MATRIX SLIDING INTERNAL WALL WITH CONFIGURATION EVO/ERA 022
MARSIA (MS) BIANCO MATRIX COULISSANT INTÉRIEUR MUR HABILLAGE EVO/ERA 022



Bianco Matrix

MARSIA (MS) BIANCO MATRIX TELAIO ERA 022
MARSIA (MS) BIANCO MATRIX ERA 022 FRAME
MARSIA (MS) BIANCO MATRIX CADRE ERA 022



Bianco Matrix



mod. CIECA



mod. VETRO STANDARD
(vetro escluso)



mod. VETRO SIMMETRICO



mod. VETRO ASIMMETRICO



mod. VETRO SMALL

Bianco Matrix

MARSIA (MS) BIANCO MATRIX SCORREVOLE INTERNO MURO ALLESTIMENTO EVO/ERA 022
MARSIA (MS) BIANCO MATRIX SLIDING INTERNAL WALL WITH CONFIGURATION EVO/ERA 022
MARSIA (MS) BIANCO MATRIX COULISSANT INTÉRIEUR MUR HABILLAGE EVO/ERA 022

Bianco Frassino

La riproduzione dell'effetto poro aperto trasforma il bianco, aggiungendo ombre e diverse profondità percepibili anche al tatto.

The reproduction of the open pore effect turns white, adding shadows and different depths perceptible to the touch.

La reproduction de l'effet à pore ouvert devient blanc, ajoutant des ombres et des profondeurs différentes perceptibles au toucher.





Bianco Frassino
 MARSIA (MS) CON N. 1 INSERTO CENTRALE ORIZZONTALE TELAIO STANDARD MOSTRA SEMIFILO
 MARSIA (MS) WITH N.1 CENTRAL HORIZONTAL INSERT STANDARD FRAME WITH SEMIFLUSH ARCHITRAVES
 MARSIA (MS) AVEC N.1 TRAVERSE CENTRALE HORIZONTAL CADRE STANDARD AVEC COUVRES JOINTS SEMI AFFLEURANT

Bianco Frassino



mod. CIECA

mod. VETRO STANDARD
(vetro escluso)

mod. VETRO SIMMETRICO

mod. VETRO ASIMMETRICO

mod. VETRO SMALL

Bianco

La semplicità e l'eleganza del bianco lo rendono un colore senza tempo, adatto a rappresentare uno stile essenziale.

The simplicity and elegance of the white make it a timeless colour, suitable to represent an essential style.

La simplicité et l'élégance du blanc en font une couleur éternelle, apte à représenter un style essentiel.





Bianco



mod. CIECA



mod. VETRO STANDARD
(vetro escluso)



mod. VETRO SIMMETRICO



mod. VETRO ASIMMETRICO



mod. VETRO SMALL

Bianco
LINEA (LN) VETRO ASIMMETRICO TELAIO EVO
LINEA (LN) ASYMMETRIC GLASS EVO FRAME
LINEA (LN) VITRAGE ASYMETRIQUE CADRE EVO

Canaletto

Un colore che dal principio appare delicato e un momento dopo è già intenso. Le sfumature più chiare ai bordi gradualmente si fondono in una tonalità più scura al centro. Canaletto è il colore che evoca relax e dinamismo, momenti che si alternano nella realtà di tutti i giorni.

There is a colour that initially appears as a delicate one, and suddenly gets incredibly intense. Near the edges its shades look pale but they gradually become a unique darker tone in the middle of the surface. Canaletto is the colour that evokes relax and dynamism, both peaceful and frantic moments we experience every day.

Lorsque on regarde Canaletto, d'abord cette couleur apparaît faible mais d'un coup sa intensité augmente. Près du bord, les nuances sont claires puis se mélangent graduellement jusqu'au centre, où devient sombres. C'est pour cela, que Canaletto évoque clairement relax et dynamisme, par la même alternance qu'on observe aussi dans la vie quotidienne.





Canaletto



mod. CIECA



mod. VETRO STANDARD
(vetro escluso)



mod. VETRO SIMMETRICO



mod. VETRO ASIMMETRICO



mod. VETRO SMALL

Canaletto

MARSIA (MS) TELAIO STANDARD MOSTRA SEMIFILO

MARSIA (MS) STANDARD FRAME WITH SEMIFLUSH ARCHITRAVES

MARSIA (MS) MARCO ESTANDAR CON MUESTRAS SEMI-EMPOTRADAS

Mimetica 43 Sp/Tr

Una porta in legno non verniciata e senza finitura esterna, è la soluzione ideale per tutti coloro che desiderano personalizzare al massimo l'interno di una stanza. Grazie alla semplicità delle forme e alla qualità della materia prima, abbiamo creato una linea di porte destinate ad integrarsi perfettamente con l'ambiente. A dimostrazione che è possibile scegliere in totale libertà, assecondando gusto personale ed esigenze.

A wooden unvarnished door with a flat surface may represent a perfect solution for all those who require full customization of interior spaces. We created a whole collection of doors to match any living space, since they stand out for their neat lines as well as the quality of the raw materials used. A further chance showing we are free to choose according to personal preference and specific needs.

Une porte en bois non traitée, à peindre et sans aucune finition, c'est la solution idéale pour ceux qui veulent personnaliser au mieux une chambre. Grâce à ses formes simples et à la qualité de ses matières premières, ces portes s'intègrent parfaitement dans leur environnement. Une possibilité, pour démontrer qu'on a la liberté de choisir, chacun selon son goût personnel et ses besoins.

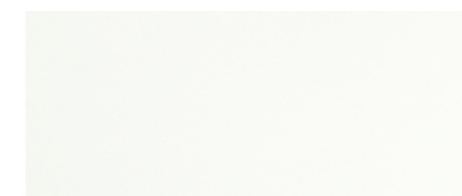




UN INSERTO ORIZZONTALE DUE INSERTI ORIZZONTALI TRE INSERTI ORIZZONTALI QUATTRO INSERTI ORIZZONTALI INSERTI ORIZZONTALI 120



INSERTI ORIZZONTALI 200



bianco



bianco matrix



olmo artico



bianco frassino



olmo deserto



olmo baltico



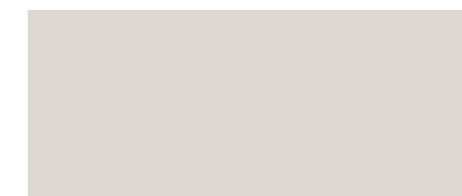
rovere vicenza



canaletto

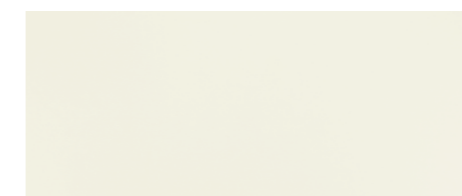


cappuccino lac



nuvola lac

LACCATO \ LACQUERED \ LAQUÉ



laccato latte



CARLO PATENT
cromo satinato



BASICA
argento



SINUOSA
cromo satinato



MANIGLIETTA TONDA
PER SCORREVOLE L/O
cromo satinato



MANIGLIETTA QUADRA
PER SCORREVOLE L/O
cromo satinato

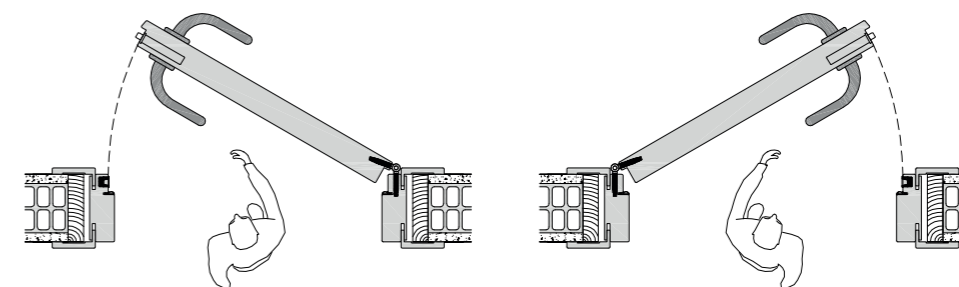


KIT MANIGLIETTA A VASCHETTA AD INCASSO PER SCORREVOLE
cromo satinato



KIT MODELLO QUADRA
MANIGLIETTA A VASCHETTA AD INCASSO PER SCORREVOLE
cromo satinato

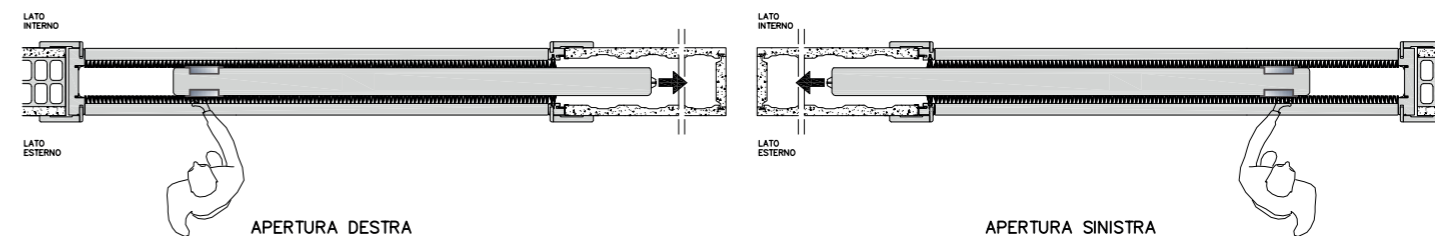
Battente 1 Anta



APERTURA SPINGERE DESTRA

APERTURA SPINGERE SINISTRA

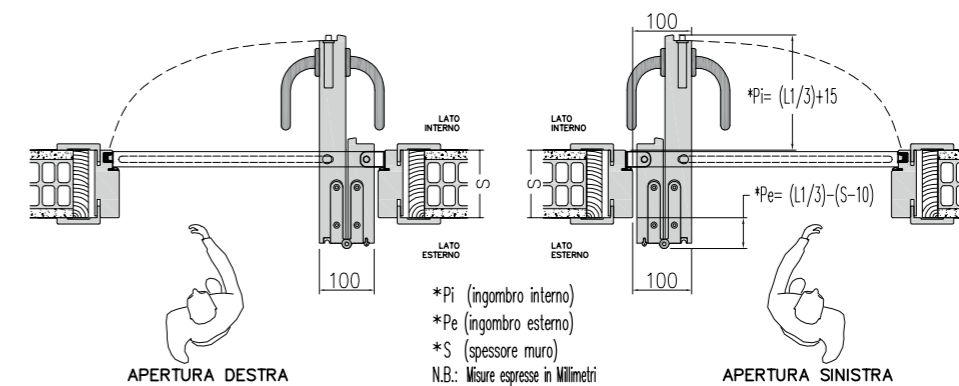
Scorrevole Scomparsa 1 Anta



APERTURA DESTRA

APERTURA SINISTRA

Versione Piega (1/3-2/3) 1 Anta *(disponibile solo Mod. LN-MS)

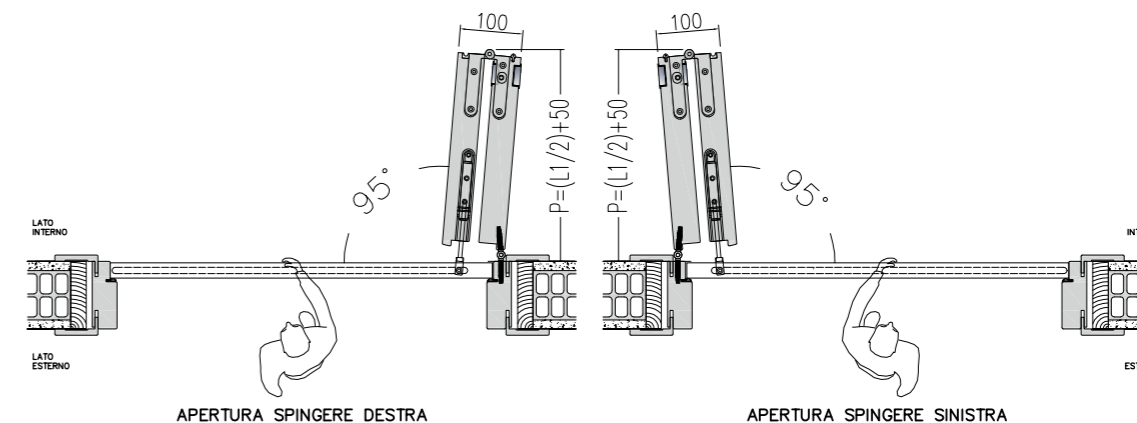


APERTURA DESTRA

APERTURA SINISTRA

*Pi (ingombro interno)
*Pe (ingombro esterno)
*S (spessore muro)
N.B.: Misure espresse in Millimetri

Versione Novalibra (1/2-1/2) 1 Anta *(disponibile solo Mod. LN-MS)

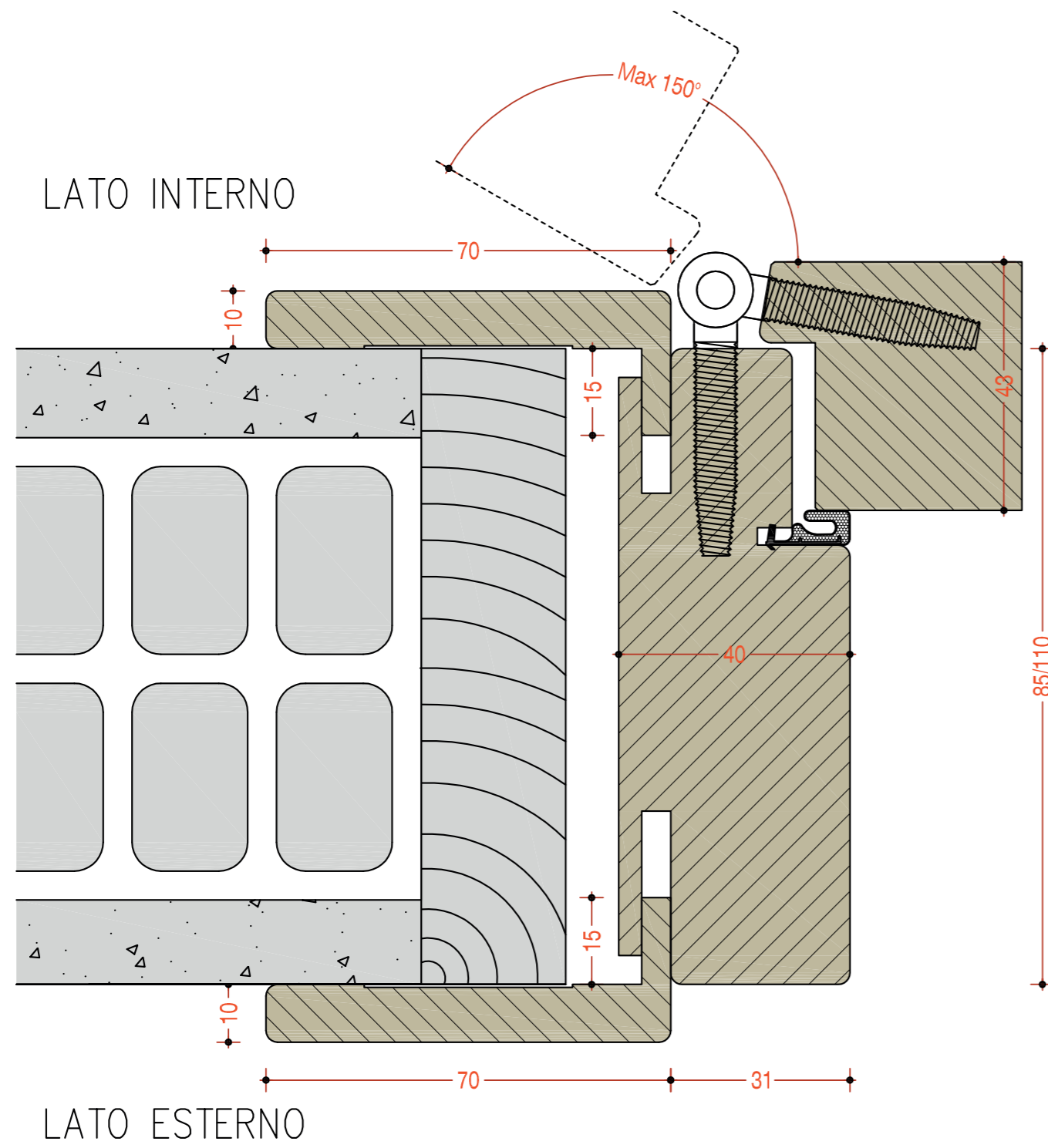


APERTURA SPINGERE DESTRA

APERTURA SPINGERE SINISTRA

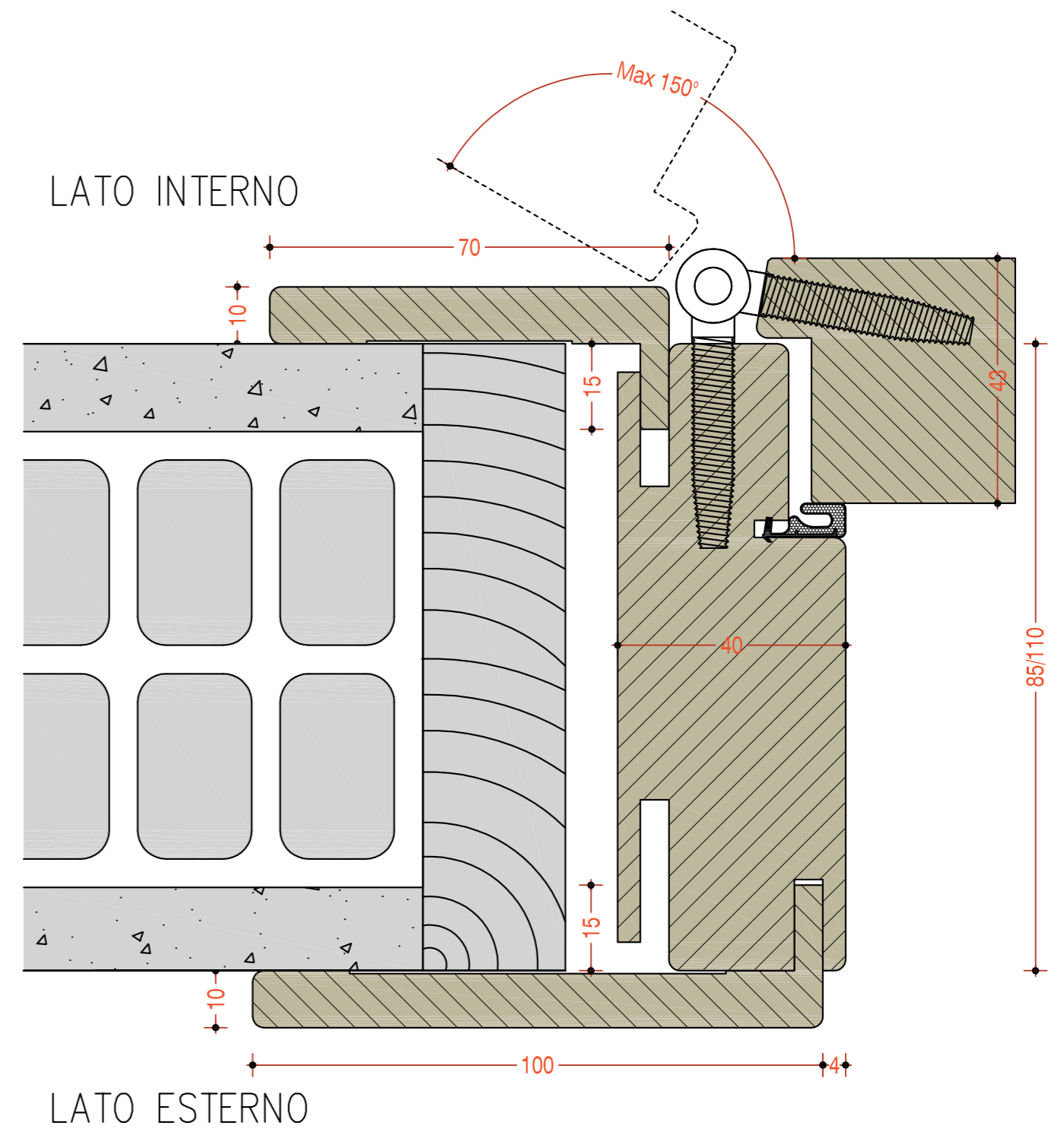
P=(Max ingombro anta ad apertura totale)

TELAIO STANDARD



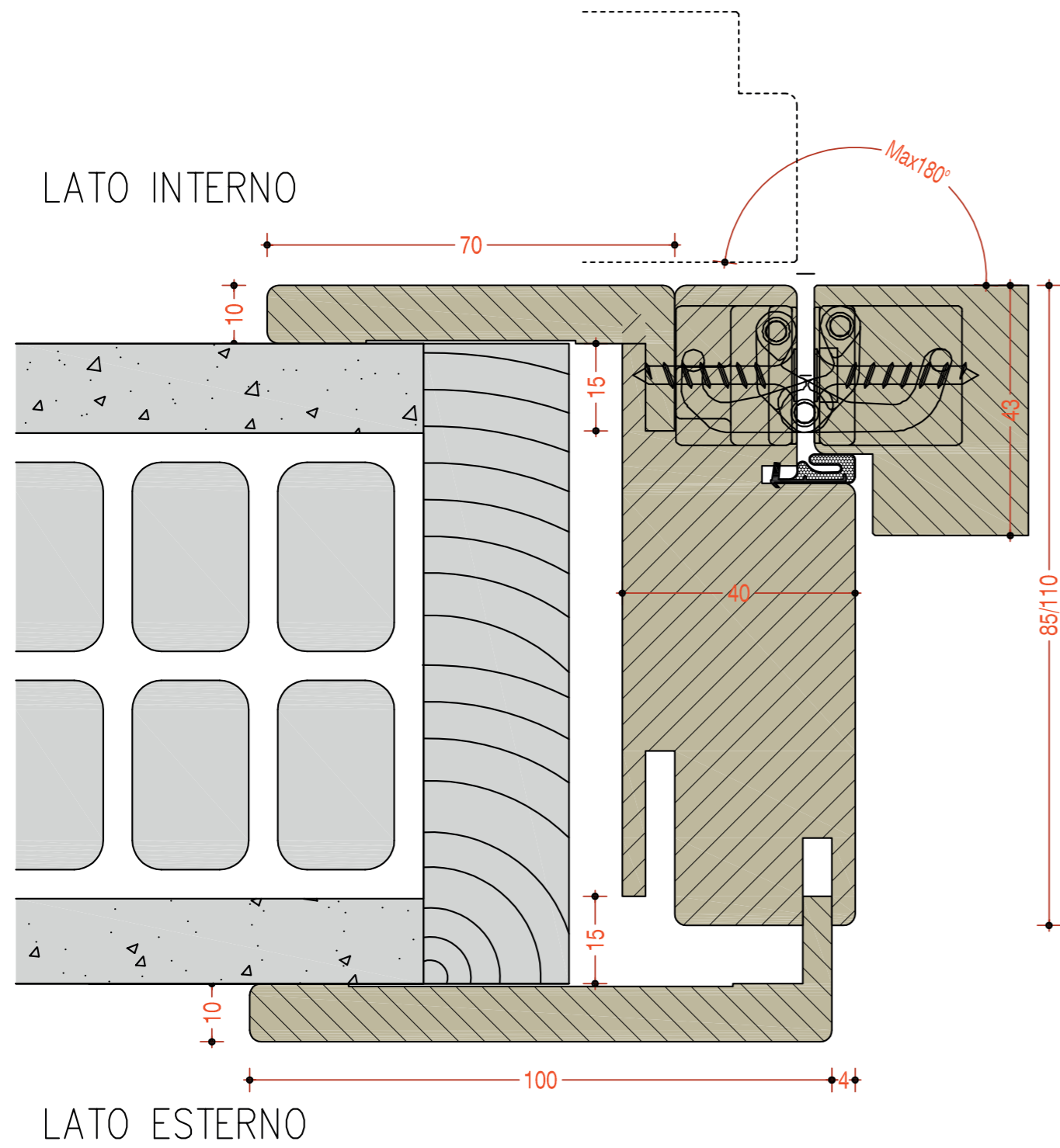
file in scala 1:1

TELAIO STANDARD MOSTRA ESTERNA SEMIFILO



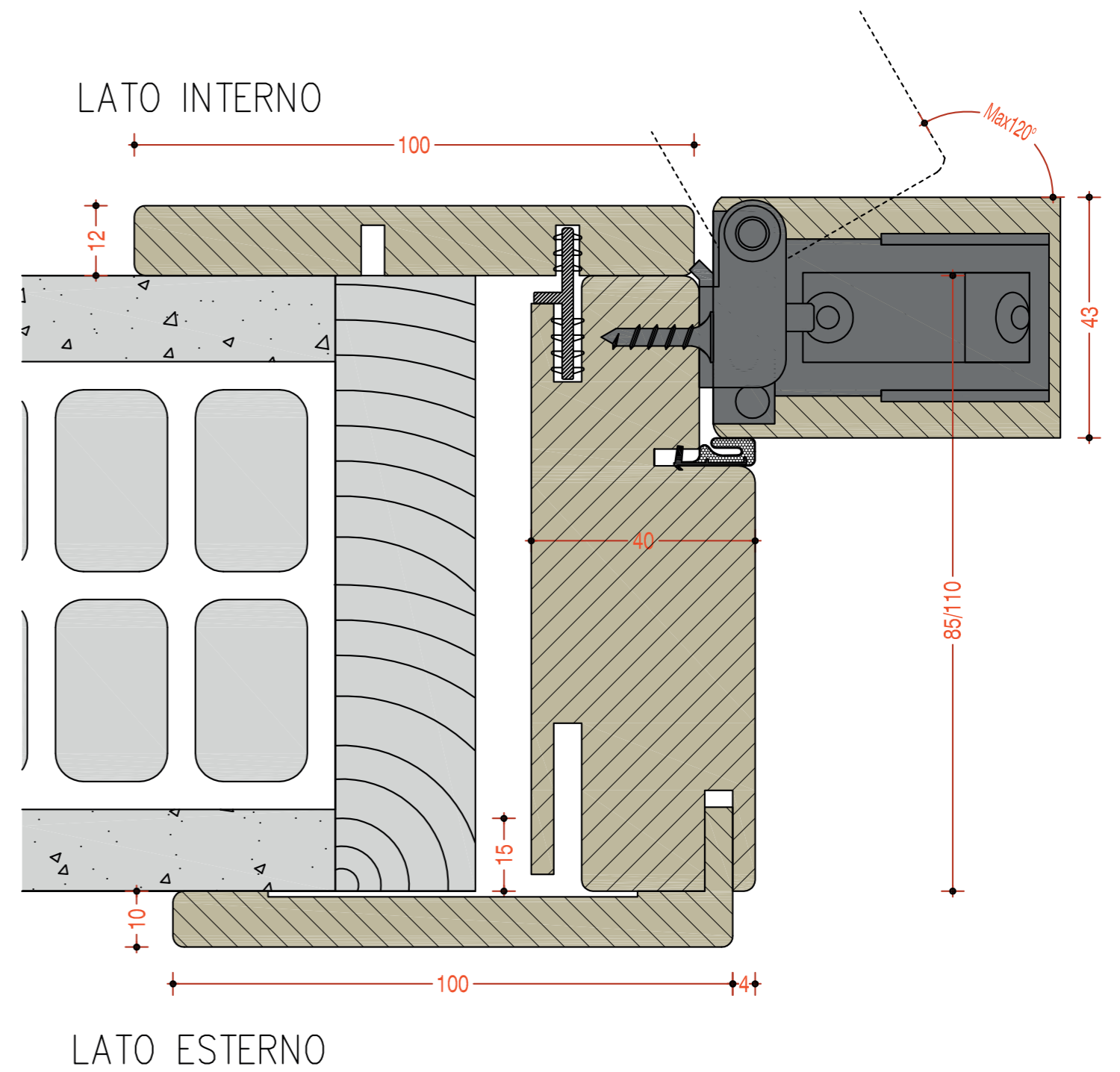
file in scala 1:1

TELAIO DESIGN 020



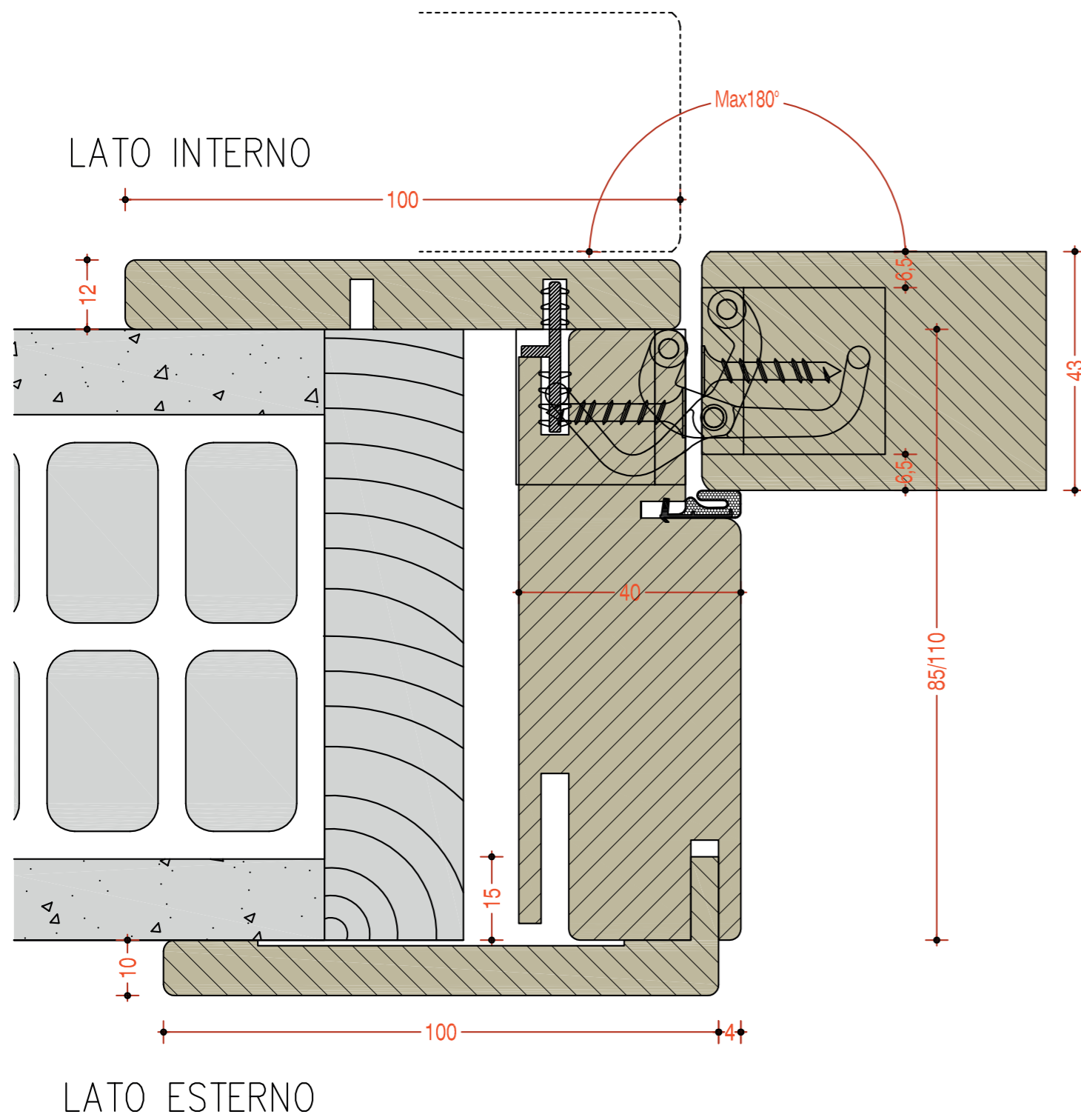
file in scala 1:1

TELAIO EVO



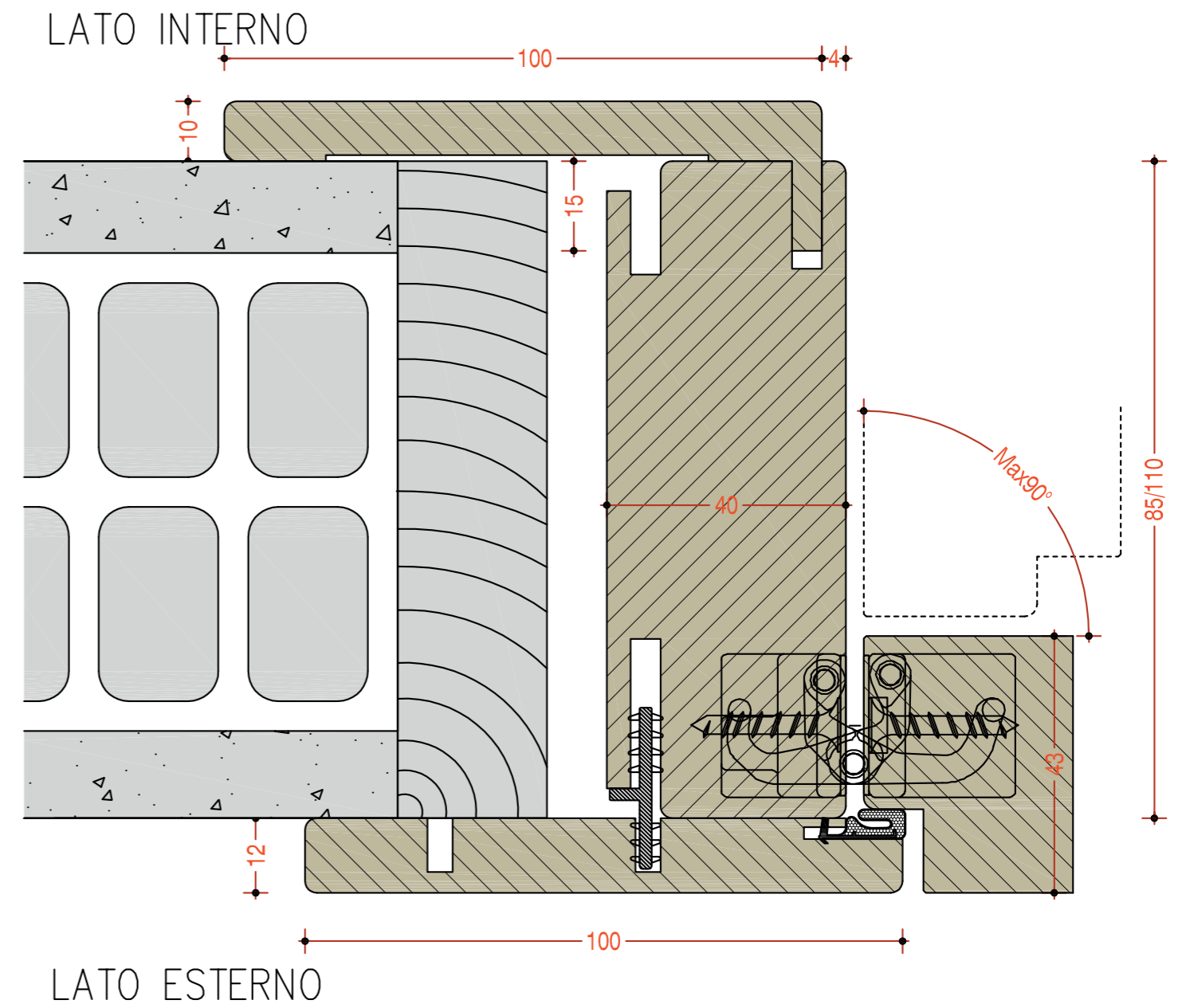
file in scala 1:1

TELAIO ERA 022



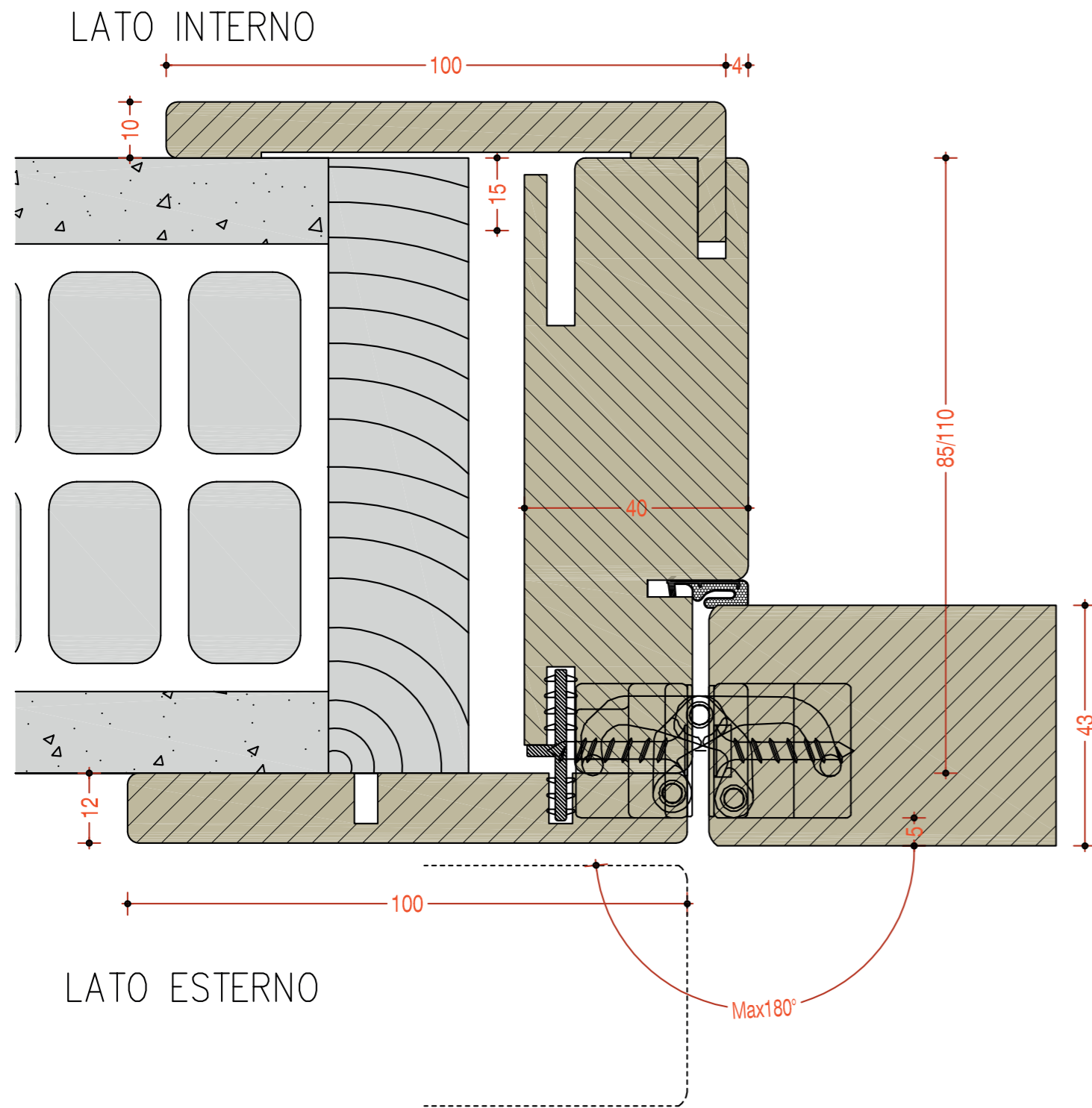
file in scala 1:1

TELAIO LINE SP (spingere)



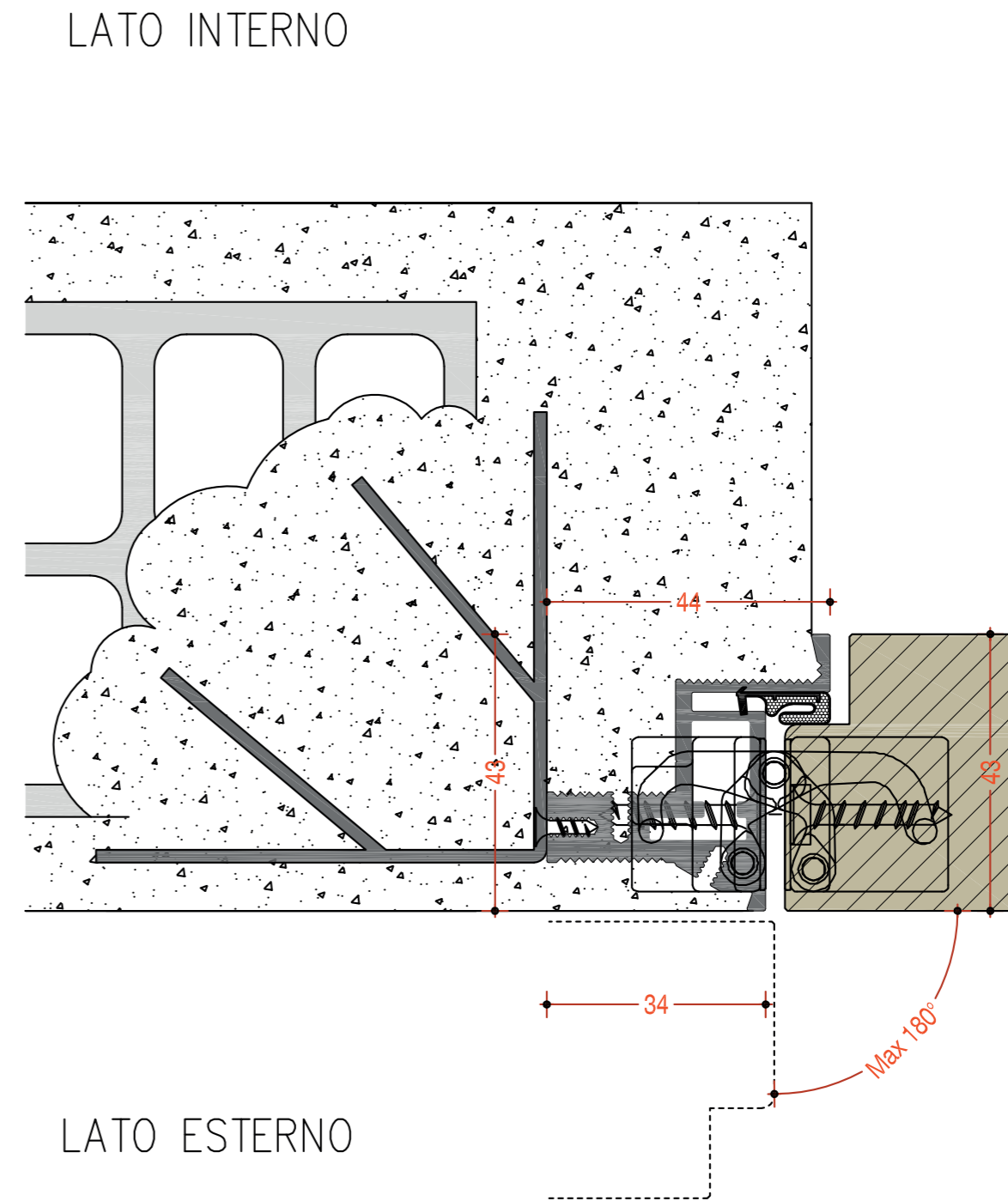
file in scala 1:1

TELAIO LINE TR (tirare)



file in scala 1:1

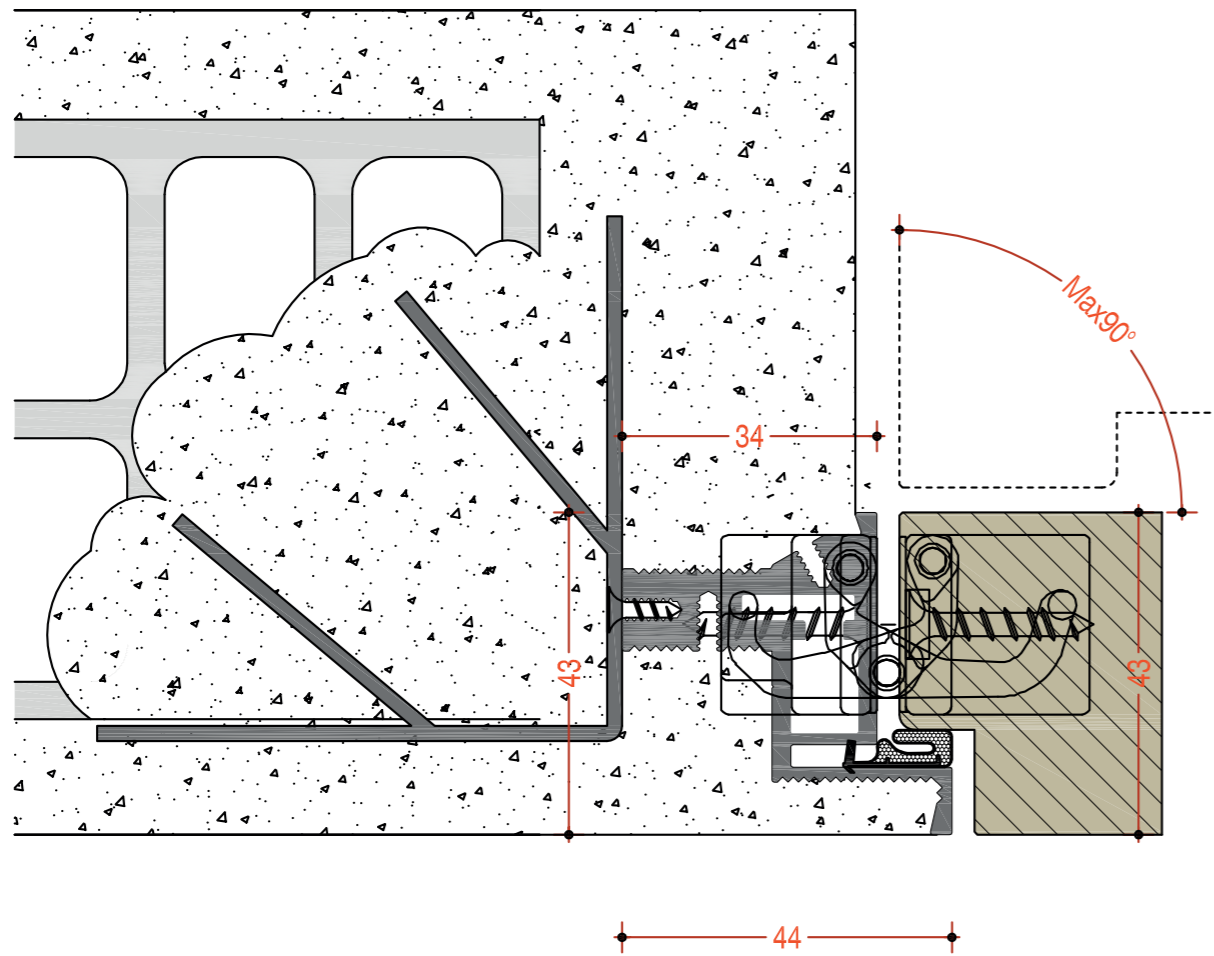
PORTA MIMETICA 43 TR (Tirare)



file in scala 1:1

PORTA MIMETICA 43 SP (Spingere)

LATO INTERNO



LATO ESTERNO

file in scala 1:1

LE IMMAGINI PRESENTI NEL CATALOGO SONO DA RITENERSI PURAMENTE ILLUSTRATIVE. LE EVENTUALI DIFFORMITÀ RISCOstrate NELLE ESSENZE, NEI COLORI O NELLE LAVORAZIONI, VANNO INTESE COME ELEMENTO DI ARTIGIANALITÀ E VANNO ATTRIBUITE ALLE CARATTERISTICHE INTRINSECHE DEL LEGNO.
L'IMPEGNO DELLA PAIL È COMUNQUE QUELLO DI MANTENERE INVARIATA L'ESTETICA E LA QUALITÀ STRUTTURALE DI OGNI MODELLO.

THE IMAGES IN THE CATALOGUE ARE PURELY ILLUSTRATIVE. ANY DISCREPANCIES FOUND IN THE ESSENCES, COLOURS OR WORKMANSHIP ARE TO BE UNDERSTOOD AS AN ELEMENT OF CRAFTSMANSHIP AND CAN BE ATTRIBUTED TO THE INTRINSIC CHARACTERISTICS OF THE WOOD.
PAIL'S COMMITMENT IS STILL TO MAINTAIN THE SAME AESTHETIC AND STRUCTURAL QUALITY OF EACH MODEL.

LES IMAGES DANS LE CATALOGUE SONT PUREMENT ILLUSTRATIVES. TOUT ÉCART DANS LES ESSENCES, DE COULEURS OU DE FABRICATION DOIVENT ÊTRE COMPRIS COMME UN ÉLÉMENT DE L'ARTISANAT ET PEUVENT ÊTRE ATTRIBUÉES À DES CARACTÉRISTIQUES INTRINSÈQUES DU BOIS.
L'ENGAGEMENT DE PAIL EST TOUJOURS DE MAINTENIR LA MÊME QUALITÉ ESTHÉTIQUE ET STRUCTURELLE DE CHAQUE MODÈLE.



Pail Serramenti Srl
Zona Industriale • Via Cagliari 15 - 66041 Atessa (CH) - Italy
Tel. +39 0872 89211
info@pailporte.com

www.pailporte.com



MADE IN ITALY

